

INSTALLATION GUIDE

AXIS T90A 2x/3x/4x Illuminator

ENGLISH

FRANÇAIS

DEUTSCH

ITALIANO

ESPAÑOL

AXIS T90A Illuminator

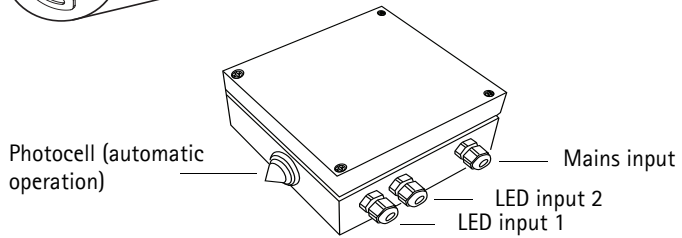
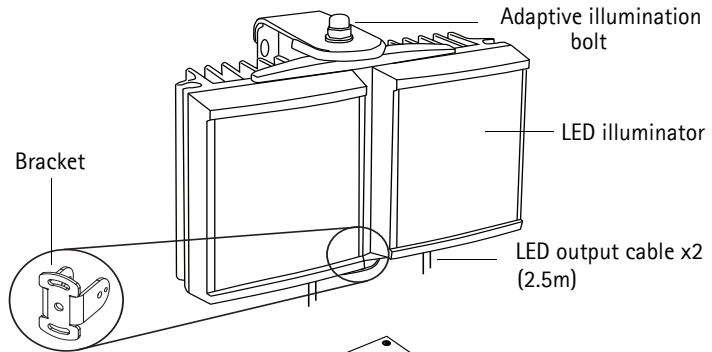
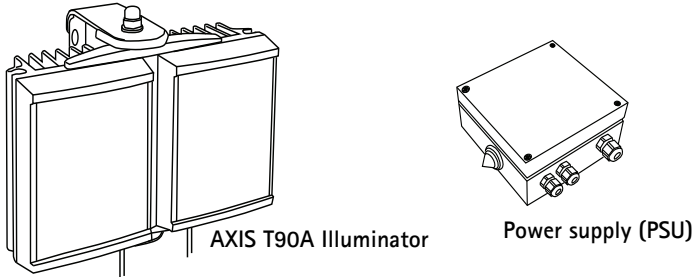
This guide provides instructions for installing the AXIS T90A 2x/3x/4x. The contents of this guide are as follows:

1. *Package Contents*. See below
2. *Installation*, on page 5
3. *Setup*, on page 6
4. *PSU specifications*, on page 7
5. *Power Supply Features*, on page 8
6. *Technical drawings*, on page 9

Package Contents

- AXIS T90A Illuminator with bracket
- Power Supply (PSU)
- Installation guide (this document)

Overview



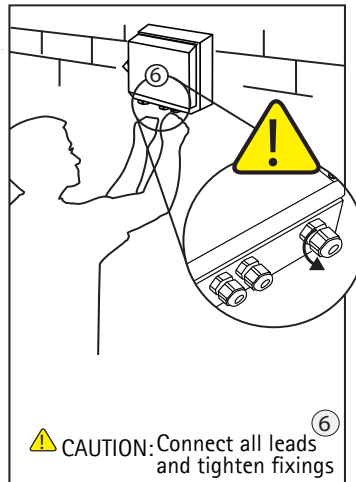
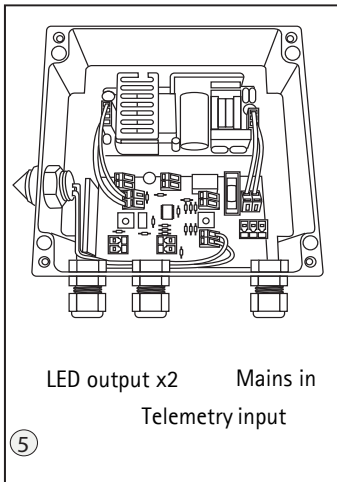
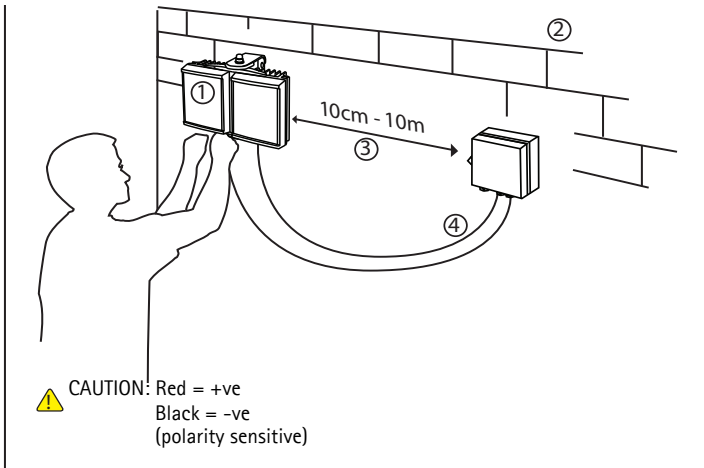
<p>Isolate mains before removing cover</p>	<p>Mount PSU to flat surface</p>	<p>Install in a well-ventilated area</p>	<p>Do not continually stare at lamp</p>
--	----------------------------------	--	---

Specifications subject to change without notice.

Installation

Follow these installation procedures:

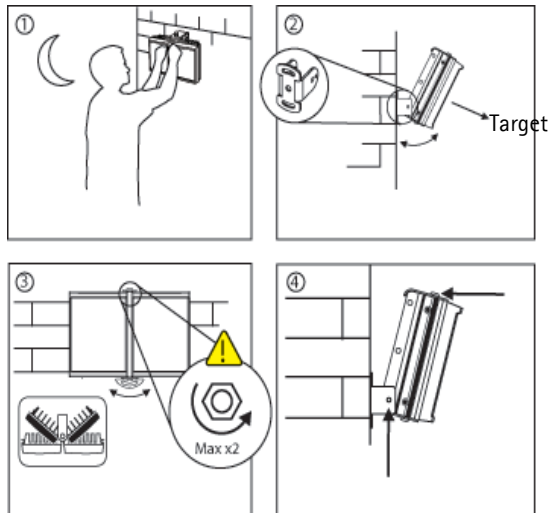
1. Mount the illuminator.
2. Mount the PSU.
3. Extend or reduce the lead length as you wish.
4. Connect the LED output.
5. Adjust the PSU and telemetry if required. (Telemetry input is used when you require to remotely control the illuminator.)
6. Connect the mains.



Setup

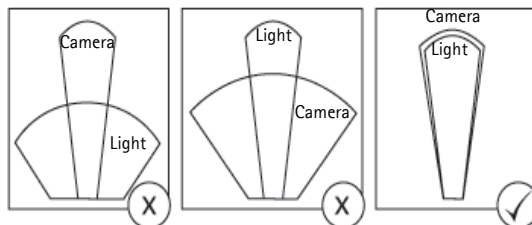
Follow these instructions to set up the illuminator.

1. It is recommended that you set the illuminator up at night.
2. Adjust the illumination vertically so you light up the target area.
3. Adjust the illumination horizontally via Adaptive Illumination to match illumination to the camera's field of view.
4. Tighten all connections.



⚠ CAUTION: Do not fully loosen bolt

Match illumination to camera's field of view



PSU specifications

Infra-red series

	AXIS T90A 4x	AXIS T90A 3x	AXIS T90A 2x	AXIS T90A 1x
Input	AC 100-240 universal < 80W	AC 100-240 universal <40W	AC 100-240 universal < 20W	AC 100-240 universal < 10W
Fuse	2.5A anti-surge	2.5A anti-surge	1A anti-surge	1A anti-surge
Output	4.4A @ 13.5V	2.4A @ 13.5V	1A @ 13.5V	0.5A @ 13.5V
Adjustable Power	10% - 100%	10% - 100%	10% - 100%	10% - 100%
Weight	1.85 kg	1.65 kg	0.9 kg	0.8 kg
Dimensions L x W x D	160 x 160 x 81	160 x 160 x 81	160 x 100 x 61	160 x 100 x 61
Drilling Dimensions	4 x M4 holes @ 145 x 123mm	4 x M4 holes @ 145 x 123mm	4 x M4 holes @ 145 x 63mm	4 x M4 holes @ 145 x 63mm

White-light series

	AXIS T90A 4x	AXIS T90A 3x	AXIS T90A 2x	AXIS T90A 1x
Input	AC 100-240 universal < 80W	AC 100-240 universal <40W	AC 100-240 universal < 20W	AC 100-240 universal < 10W
Fuse	2.5A anti-surge	2.5A anti-surge	1A anti-surge	1A anti-surge
Output	4.4A @ 14V	2.8A @ 14V	1.4A @ 14V	0.7A @ 14V
Adjustable Power	10% - 100%	10% - 100%	10% - 100%	10% - 100%
Weight	1.85 kg	1.65 kg	0.9 kg	0.8 kg
Dimensions L x W x D	160 x 160 x 81	160 x 160 x 81	160 x 100 x 61	160 x 100 x 61
Drilling Dimensions	4 x M4 holes @ 145 x 123mm	4 x M4 holes @ 145 x 123mm	4 x M4 holes @ 145 x 63mm	4 x M4 holes @ 145 x 63mm

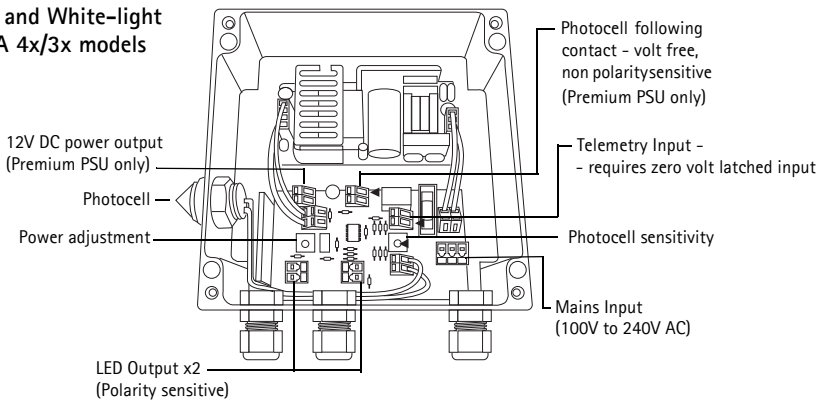
Power Supply Features

The following are the power supply features:

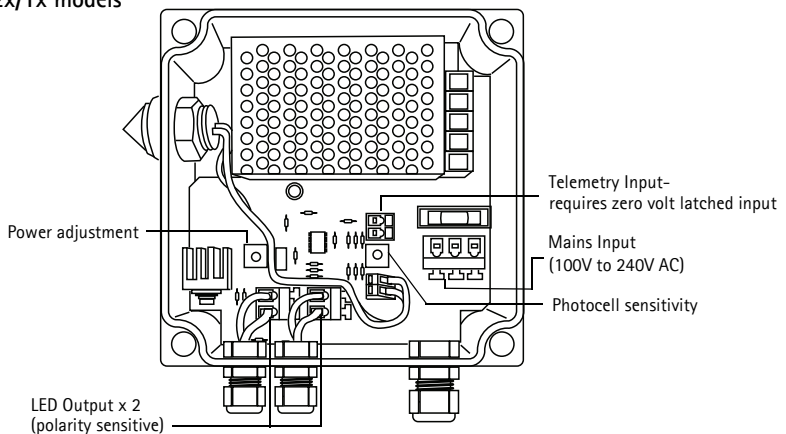
- Adjustable photocell
- Adjustable power
- Telemetry input
- Photocell following contact (premium only)
- 12V DC output (premium only)

Power supply diagrams

Infra-Red and White-light AXIS T90A 4x/3x models

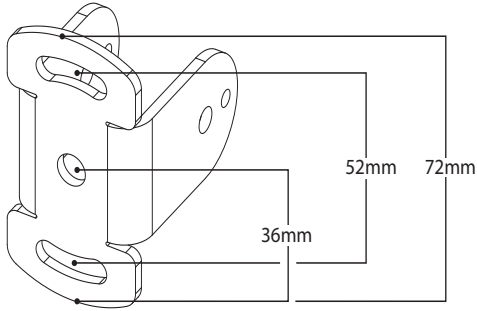


Infra-Red and White-light AXIS T90A 2x/1x models

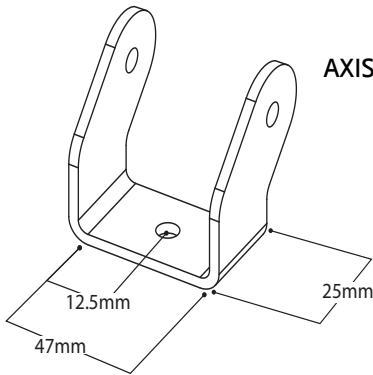


Technical drawings

Standard brackets



AXIS T90A 2/3/4x



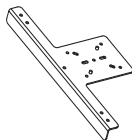
AXIS T90A 1x

Optional brackets

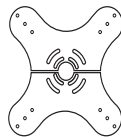
Wall mount



PTZ mount



Dome mount



Pole mount



For more information on optional brackets please see www.axis.com

Projecteur AXIS T90A

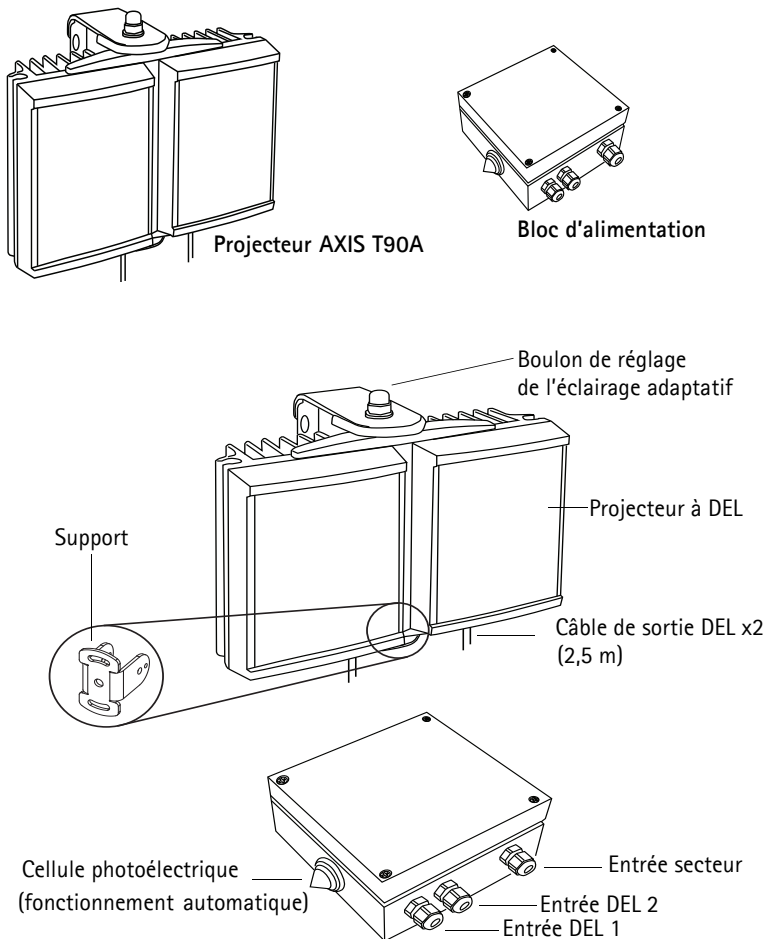
Vous trouverez dans ce guide des consignes d'installation pour l'AXIS T90A 2x/3x/4x. Le contenu de ce guide est le suivant :

5. *Contenu de l'emballage*. Voir ci-dessous.
6. *Installation*, à la page 13
7. *Réglage*, à la page 14
8. *Caractéristiques du bloc d'alimentation*, à la page 15
9. *Caractéristiques de l'alimentation électrique*, à la page 16
10. *Dessins techniques*, à la page 17

Contenu de l'emballage

- Projecteur AXIS T90A avec support
- Bloc d'alimentation
- Guide d'installation

Vue d'ensemble



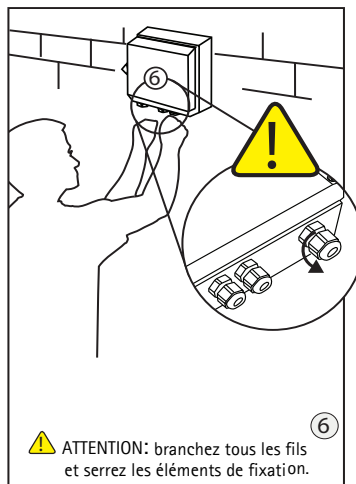
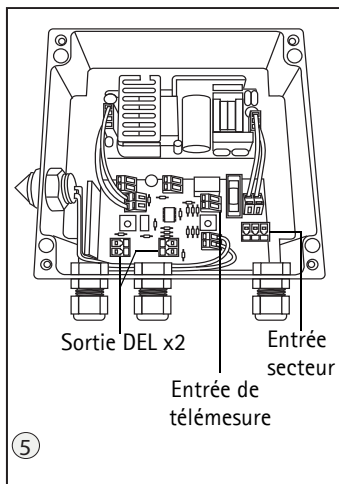
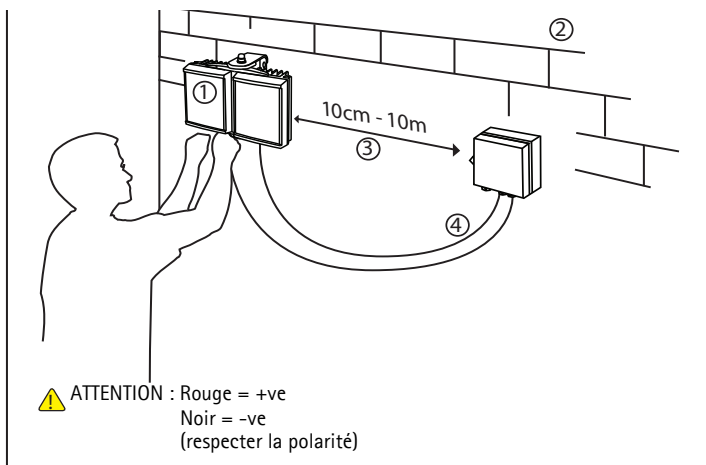
Couper le courant avant de déposer le couvercle	Monter le bloc d'alimentation sur une surface plane	Installer dans un endroit bien aéré	Ne pas fixer la lampe en continu

Les spécifications sont susceptibles d'être modifiées sans préavis.

Installation

Procédez comme suit pour l'installation :

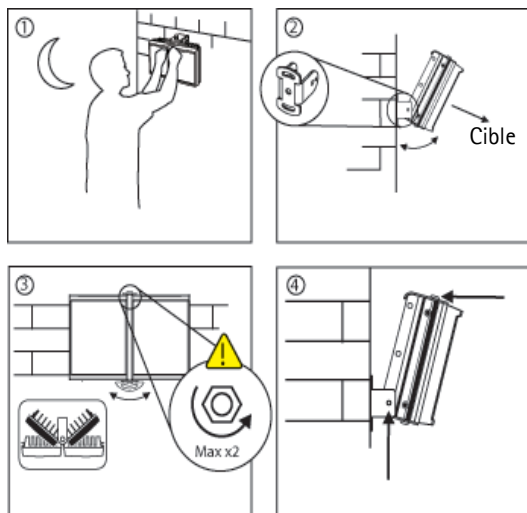
1. Montez le projecteur.
2. Montez le bloc d'alimentation.
3. Augmentez ou réduisez la longueur de câble, selon le cas.
4. Branchez la sortie DEL.
5. Réglez le bloc d'alimentation et la télémesure si besoin est. (L'entrée de la télémesure est utilisée lorsqu'il est nécessaire de contrôler le projecteur à distance.)
6. Branchez l'alimentation secteur.



Réglage

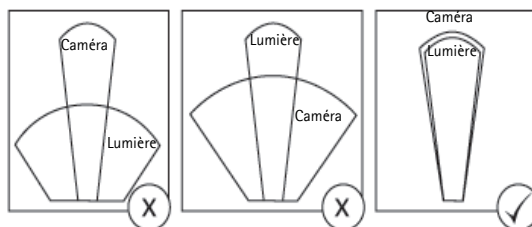
Procédez comme suit pour régler le projecteur.

1. Il est conseillé de régler le projecteur de nuit.
2. Réglez l'éclairage à la verticale de façon à éclairer la zone cible.
3. Réglez l'éclairage à l'horizontale à l'aide du boulon de réglage de l'éclairage adaptatif, de façon à ce qu'il corresponde au champ de vision de la caméra.
4. Serrez tous les raccords.



⚠ ATTENTION : ne desserrez pas totalement le boulon.

Réglez l'éclairage de façon à ce qu'il corresponde au champ de vision de la caméra.



Caractéristiques du bloc d'alimentation

Série infrarouge

	AXIS T90A 4x	AXIS T90A 3x	AXIS T90A 2x	AXIS T90A 1x
Entrée	CA 100-240 universel < 80 W	CA 100-240 universel <40 W	CA 100-240 universel < 20 W	CA 100-240 universel < 10 W
Fusible	2,5 A – protection contre les surtensions	2,5 A – protection contre les surtensions	1 A – protection contre les surtensions	1 A – protection contre les surtensions
Sortie	4,4 A à 13,5 V	2,4 A à 13,5V	1 A à 13,5 V	0,5 A à 13,5 V
Puissance réglable	10% - 100%	10% - 100%	10% - 100%	10% - 100%
Poids	1,85 kg	1,65 kg	0,9 kg	0,8 kg
Dimensions L x l x P	160 x 160 x 81	160 x 160 x 81	160 x 100 x 61	160 x 100 x 61
Dimensions de perçage	4 trous M4 de 145 x 123 mm	4 trous M4 de 145 x 123 mm	4 trous M4 de 145 x 63 mm	4 trous M4 de 145 x 63 mm

Série lumière blanche

	AXIS T90A 4x	AXIS T90A 3x	AXIS T90A 2x	AXIS T90A 1x
Entrée	CA 100-240 universel < 80 W	CA 100-240 universel <40 W	CA 100-240 universel < 20 W	CA 100-240 universel < 10 W
Fusible	2,5 A – protection contre les surtensions	2,5 A – protection contre les surtensions	1 A – protection contre les surtensions	1 A – protection contre les surtensions
Sortie	4,4 A à 14 V	2,8 A à 14 V	1,4 A à 14 V	0,7 A à 14 V
Puissance réglable	10% - 100%	10% - 100%	10% - 100%	10% - 100%
Poids	1,85 kg	1,65 kg	0,9 kg	0,8 kg
Dimensions L x l x P	160 x 160 x 81	160 x 160 x 81	160 x 100 x 61	160 x 100 x 61
Dimensions de perçage	4 trous M4 de 145 x 123 mm	4 trous M4 de 145 x 123 mm	4 trous M4 de 145 x 63 mm	4 trous M4 de 145 x 63 mm

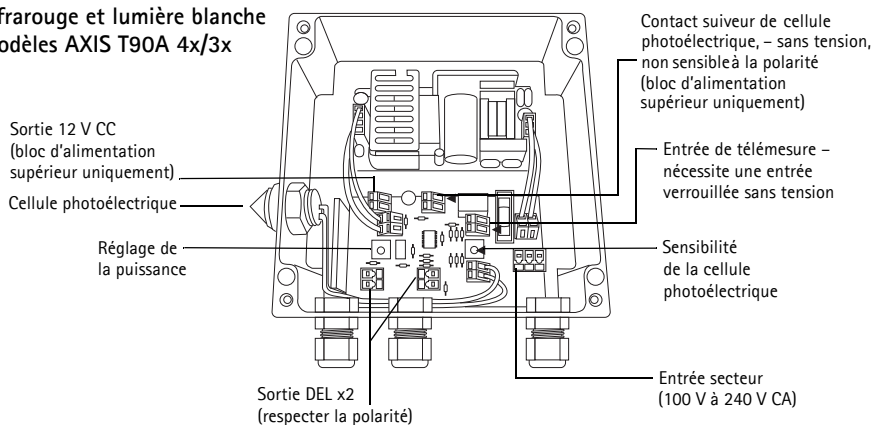
Caractéristiques de l'alimentation électrique

Les caractéristiques de l'alimentation électrique sont les suivantes :

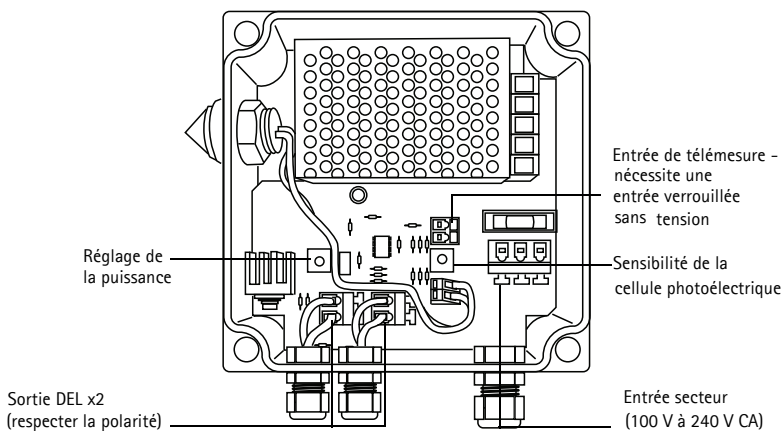
- Cellule photoélectrique réglable
- Puissance réglable
- Entrée de télémessure
- Contact suiveur de cellule photoélectrique (bloc d'alimentation supérieur uniquement)
- Sortie 12 V CC (bloc d'alimentation supérieur uniquement)

Schémas de câblage

Infrarouge et lumière blanche Modèles AXIS T90A 4x/3x

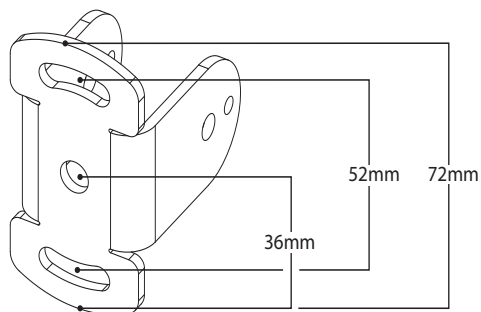


Infrarouge et lumière blanche Modèles AXIS T90A 2x/1x

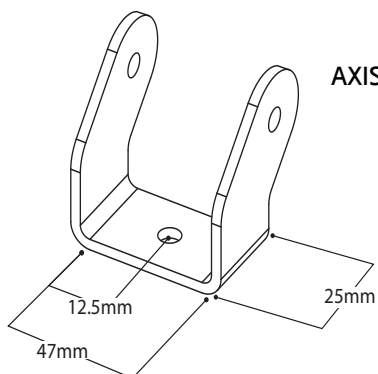


Dessins techniques

Supports standard



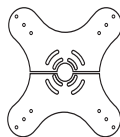
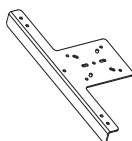
AXIS T90A 2/3/4x



AXIS T90A 1x

Supports en option

Montage mural Montage sur PTZ Montage sur dôme Montage sur pied



Pour tout complément d'information sur les supports en option, rendez-vous sur www.axis.com

AXIS T90A Strahler

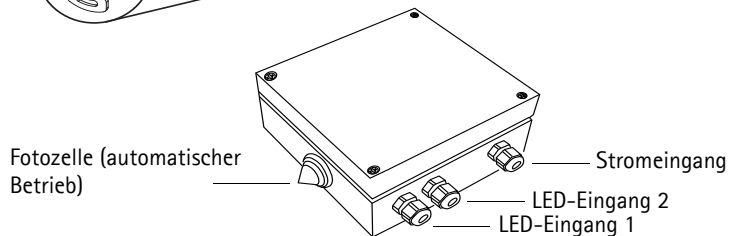
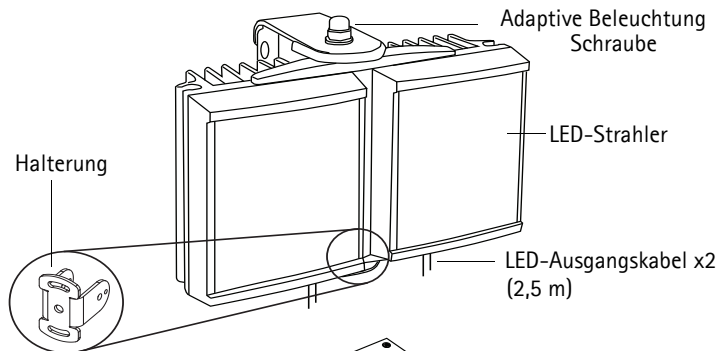
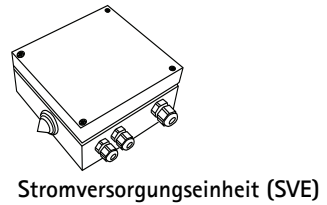
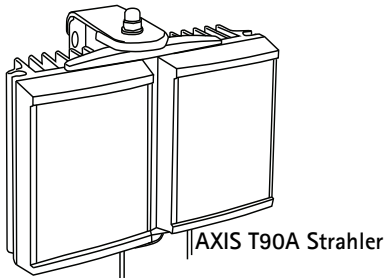
Dieses Handbuch enthält Anweisungen zur Montage des AXIS T90A 2x/3x/4x. Es behandelt folgende Themen:

1. *Inhalt des Produktpakets*. Siehe unten.
2. *Installation*, auf Seite 21
3. *Ausrichtung*, auf Seite 22
4. *SVE-Spezifikationen*, auf Seite 23
5. *Merkmale der Stromversorgung*, auf Seite 24
6. *Technische Zeichnungen*, auf Seite 25

Inhalt des Produktpakets.

- AXIS T90A Strahler mit Halterung
- Stromversorgungseinheit (SVE)
- Installationsanleitung

Überblick

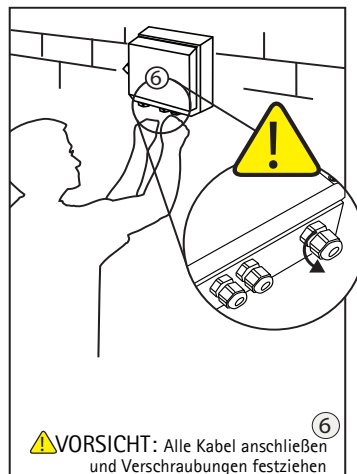
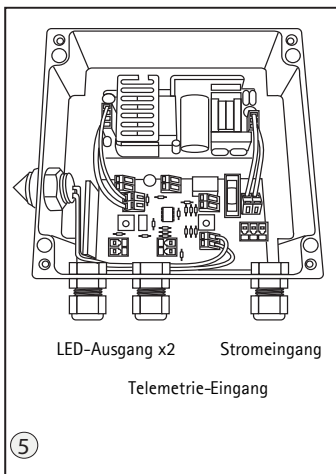
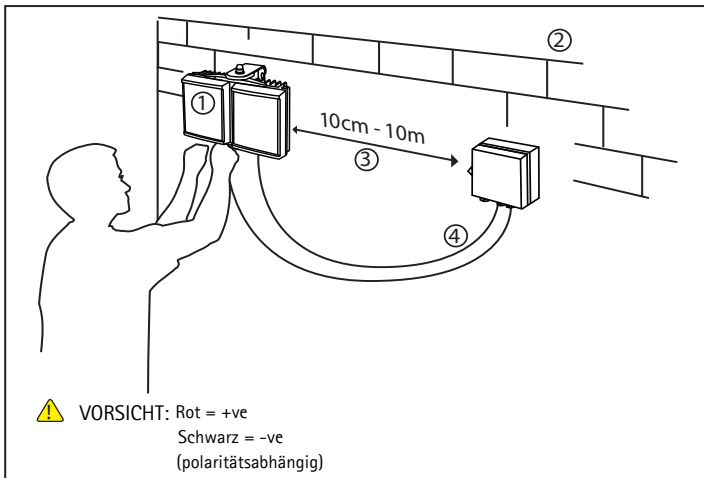


Die Spezifikationen können jederzeit ohne Vorankündigung geändert werden.

Installation

Führen Sie folgende Schritte zur Installation aus:

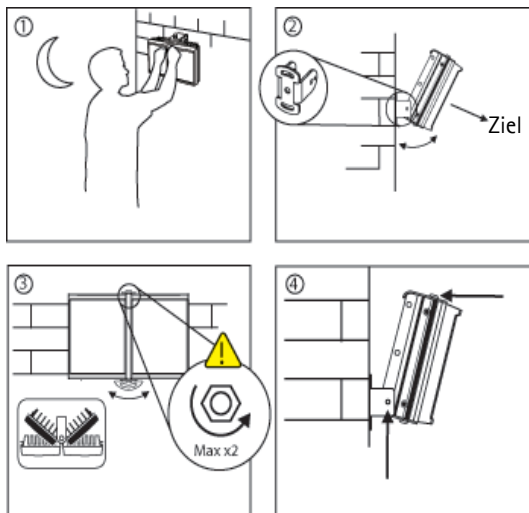
1. Montieren Sie den Strahler.
2. Montieren Sie die SVE.
3. Passen Sie bei Bedarf die Kabellänge an.
4. Schließen Sie die LED-Ausgänge an.
5. Passen Sie bei Bedarf die SVE und die Telemetrie an. (Der Telemetrie-Eingang wird verwendet, wenn Sie den Strahler fernsteuern möchten.)
6. Schließen Sie die Stromversorgung an.



Ausrichtung

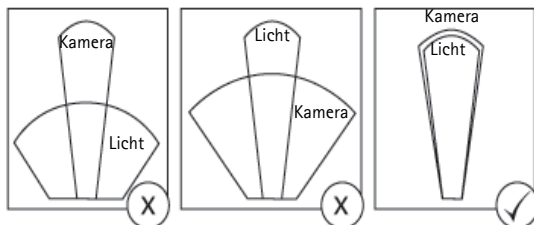
Führen Sie folgende Schritte aus, um den Strahler auszurichten.

1. Es wird empfohlen, den Strahler bei Nacht auszurichten.
2. Passen Sie den Lichtstrahl vertikal an, um den Zielbereich auszuleuchten.
3. Passen Sie den Lichtstrahl horizontal über die Schraube für die adaptive Beleuchtung an, so dass er genau dem Sichtfeld der Kamera entspricht.
4. Ziehen Sie alle Schrauben fest.



⚠ VORSICHT: Die Schraube nicht ganz lösen.

Beleuchtung auf Sichtfeld der Kamera abstimmen



SVE-Spezifikationen

Infrarot-Serie

	AXIS T90A 4x	AXIS T90A 3x	AXIS T90A 2x	AXIS T90A 1x
Eingang	AC 100-240 universal < 80 W	AC 100-240 universal < 40 W	AC 100-240 universal < 20 W	AC 100-240 universal < 10 W
Sicherung	2,5 A "Anti-Surge"	2,5 A "Anti-Surge"	1 A "Anti-Surge"	1 A "Anti-Surge"
Ausgang	4,4 A bei 13,5 V	2,4 A bei 13,5 V	1 A bei 13,5 V	0,5 A bei 13,5 V
Einstellbare Stromstärke	10% - 100%	10% - 100%	10% - 100%	10% - 100%
Gewicht	1,85 kg	1,65 kg	0,9 kg	0,8 kg
Abmessungen L x B x T	160 x 160 x 81	160 x 160 x 81	160 x 100 x 61	160 x 100 x 61
Bohrmaße	4 x M4-Löcher bei 145 x 123 mm	4 x M4-Löcher bei 145 x 123 mm	4 x M4-Löcher bei 145 x 63 mm	4 x M4-Löcher bei 145 x 63 mm

Weißlicht-Serie

	AXIS T90A 4x	AXIS T90A 3x	AXIS T90A 2x	AXIS T90A 1x
Eingang	AC 100-240 universal < 80 W	AC 100-240 universal < 40 W	AC 100-240 universal < 20 W	AC 100-240 universal < 10 W
Sicherung	2,5 A "Anti-Surge"	2,5 A "Anti-Surge"	1 A "Anti-Surge"	1 A "Anti-Surge"
Ausgang	4,4 A bei 14 V	2,8 A bei 14 V	1,4 A bei 14 V	0,7 A bei 14 V
Einstellbare Stromstärke	10% - 100%	10% - 100%	10% - 100%	10% - 100%
Gewicht	1,85 kg	1,65 kg	0,9 kg	0,8 kg
Abmessungen L x B x T	160 x 160 x 81	160 x 160 x 81	160 x 100 x 61	160 x 100 x 61
Bohrmaße	4 x M4-Löcher bei 145 x 123 mm	4 x M4-Löcher bei 145 x 123 mm	4 x M4-Löcher bei 145 x 63 mm	4 x M4-Löcher bei 145 x 63 mm

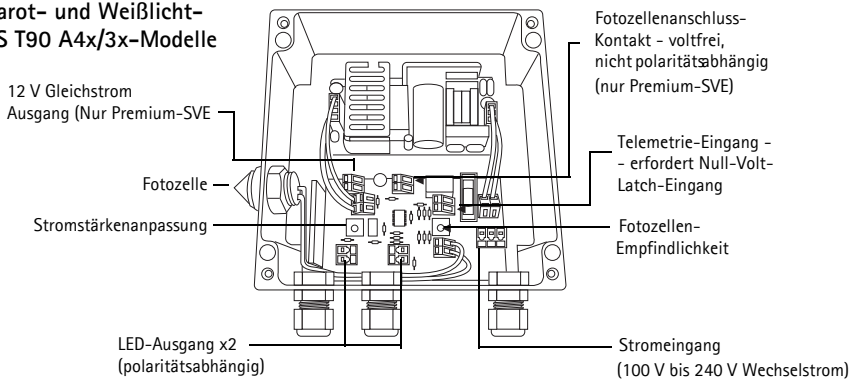
Merkmale der Stromversorgung

Die Stromversorgungseinheit enthält folgende Komponenten:

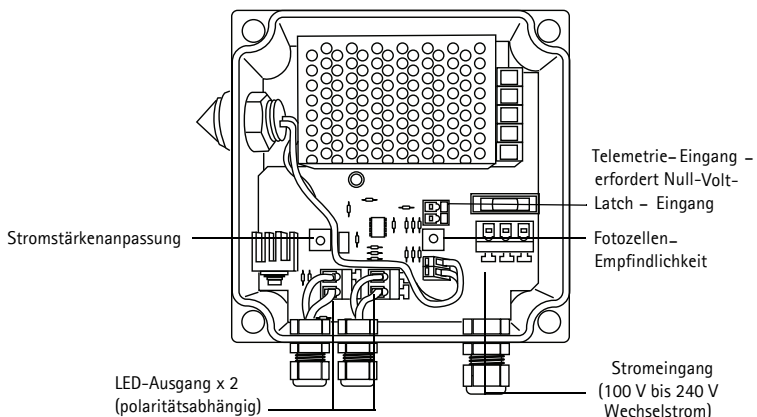
- Einstellbare Fotozelle
- Einstellbare Stromstärke
- Telemetrie-Eingang
- Fotozellen-Anschlusskontakt (nur Premium)
- 12 V Gleichstrom-Ausgang (nur Premium)

Stromversorgungsgrafiken

Infrarot- und Weißlicht- AXIS T90 A4x/3x-Modelle

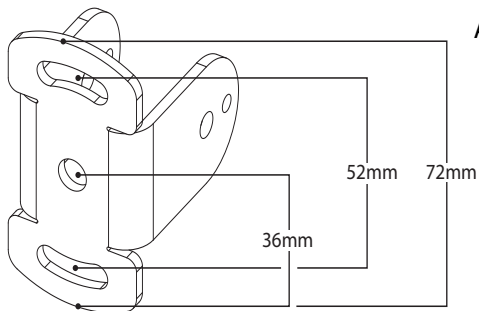


Infrarot- und Weißlicht- AXIS T90A 2x/1x-Modelle

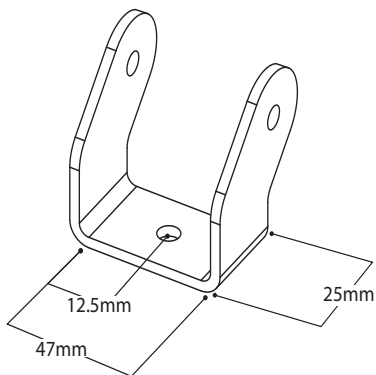


Technische Zeichnungen

Standardhalterungen



AXIS T90A 2/3/4x



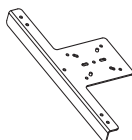
AXIS T90A 1x

Optionale Halterungen

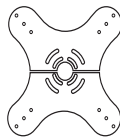
Wandhalterung



PTZ-Halterung



Dome-Halterung



Mast-Halterung



Weitere Informationen zu optionalen Halterungen finden Sie unter www.axis.com.

Illuminatore AXIS T90A

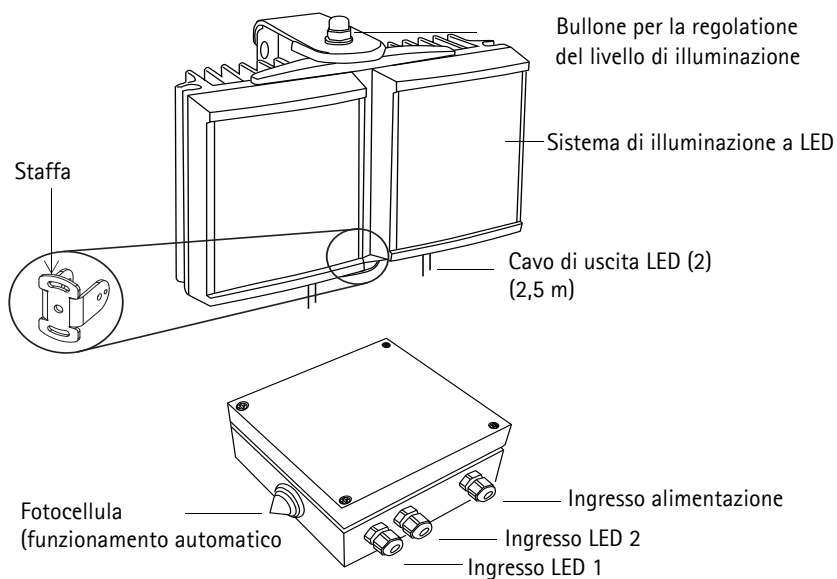
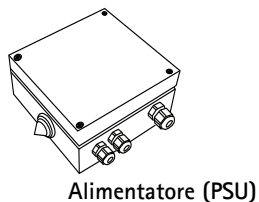
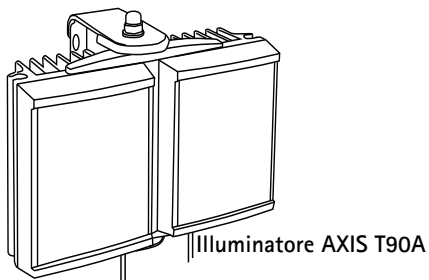
La presente guida spiega come installare il sistema di illuminazione AXIS T90A 2x/3x/4x. La guida fornisce informazioni sui seguenti argomenti:

1. *Contenuto della confezione*; vedere le sezioni seguenti
2. *Installazione*, alla pagina 29
3. *Configurazione*, alla pagina 30
4. *Specifiche tecniche dell'alimentatore*, alla pagina 31
5. *Caratteristiche dell'alimentatore*, alla pagina 32
6. *Disegni tecnici*, alla pagina 33

Contenuto della confezione


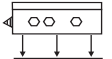

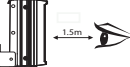
- Illuminatore AXIS T90A Illuminator con staffa
- Alimentatore (PSU)
- Guida all'installazione

Panoramica



automatico)



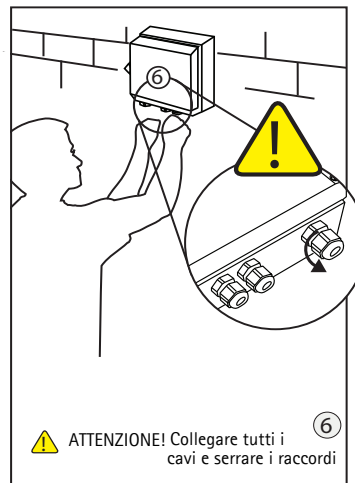
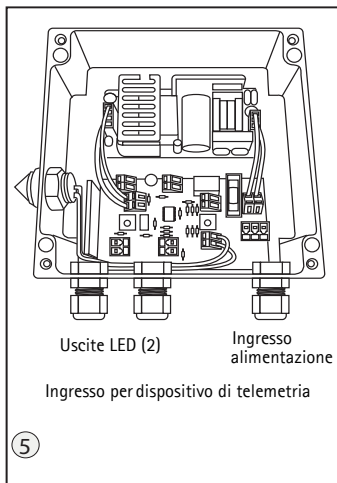
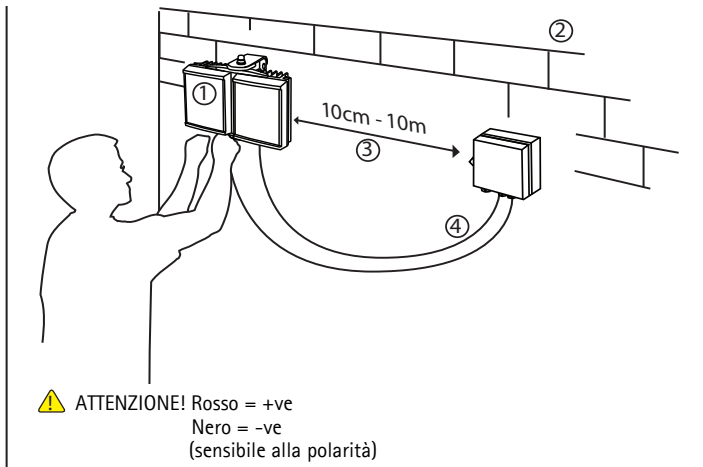
 <p>Isolare sempre l'alimentazione prima di rimuovere la copertura</p>	 <p>Montare l'alimentatore su una superficie piana</p>	 <p>Installare in un luogo ben ventilato</p>	 <p>Non fissare continuamente la lampada</p>
---	---	---	---

Le specifiche tecniche possono essere modificate senza preavviso.

Installazione

Attenersi alla seguente procedura per installare il sistema di illuminazione:

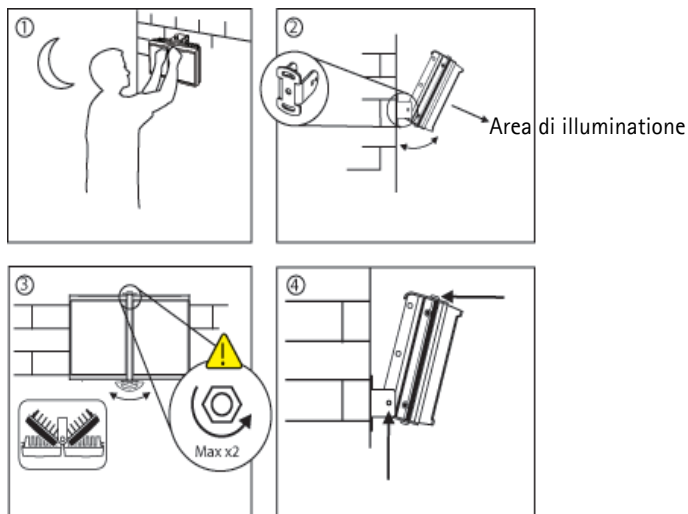
1. Montare il sistema di illuminazione.
2. Montare l'alimentatore.
3. Incrementare o ridurre la lunghezza del cavo, a seconda delle necessità.
4. Collegare l'uscita del LED.
5. Regolare l'alimentatore e il dispositivo di telemetria, se richiesto. L'ingresso del dispositivo di telemetria può essere usato per comandare remotamente il dispositivo di illuminazione.
6. Collegare i cavi.



Configurazione

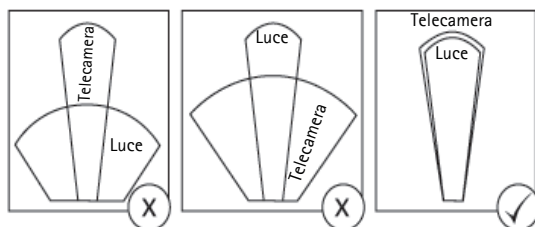
Attenersi alla seguente procedura per configurare il sistema di illuminazione:

1. Se possibile, configurare il sistema di illuminazione durante le ore notturne.
2. Regolare il fascio luminoso verticale in modo da illuminare l'area desiderata.
3. Regolare il fascio luminoso orizzontale in modo che l'illuminazione corrisponda a quella del campo visivo della telecamera.
4. Serrare tutti i collegamenti.



⚠ ATTENZIONE! Non allentare completamente il bullone.

Adattare il livello di illuminazione al campo visivo della telecamera.



Specifiche tecniche dell'alimentatore

Serie a infrarossi

	AXIS T90A 4x	AXIS T90A 3x	AXIS T90A 2x	AXIS T90A 1x
Ingresso	100-240 V CA, universale < 80 W	100-240 V CA, universale < 40 W	100-240 V CA, universale < 20 W	100-240 V CA, universale < 10W
Fusibile	2,5 A con protezione contro la sovracorrente transitoria	2,5 A con protezione contro la sovracorrente transitoria	1 A con protezione contro la sovracorrente transitoria	1 A con protezione contro la sovracorrente transitoria
Uscita	4,4 A a 13,5 V	2,4 A a 13,5V	1 A a 13,5 V	0,5 A a 13,5 V
Potenza regolabile	10% - 100%	10% - 100%	10% - 100%	10% - 100%
Peso	1,85 kg	1,65 kg	0,9 kg	0,8 kg
Dimensioni (lunghezza x larghezza x profondità)	160 x 160 x 81	160 x 160 x 81	160 x 100 x 61	160 x 100 x 61
Dimensioni dei fori	4 fori M4 di dimensioni pari a 145 x 123 mm	4 fori M4 di dimensioni pari a 145 x 123 mm	4 fori M4 di dimensioni pari a 145 x 63 mm	4 fori M4 di dimensioni pari a 145 x 63 mm

Sistema di illuminazione con luce bianca

	AXIS T90A 4x	AXIS T90A 3x	AXIS T90A 2x	AXIS T90A 1x
Ingresso	100-240 V CA, universale < 80 W	100-240 V CA, universale < 40 W	100-240 V CA, universale < 20 W	100-240 V CA, universale < 10 W
Fusibile	2,5 A con protezione contro la sovracorrente transitoria	2,5 A con protezione contro la sovracorrente transitoria	1 A con protezione contro la sovracorrente transitoria	1 A con protezione contro la sovracorrente transitoria
Uscita	4,4 A a 14 V	2,8 A a 14 V	1,4 A a 14 V	0,7 A a 14 V
Potenza regolabile	10% - 100%	10% - 100%	10% - 100%	10% - 100%
Peso	1,85 kg	1,65 kg	0,9 kg	0,8 kg
Dimensioni (lunghezza x larghezza x profondità)	160 x 160 x 81	160 x 160 x 81	160 x 100 x 61	160 x 100 x 61
Dimensioni dei fori	4 fori M4 di dimensioni pari a 145 x 123 mm	4 fori M4 di dimensioni pari a 145 x 123 mm	4 fori M4 di dimensioni pari a 145 x 63 mm	4 fori M4 di dimensioni pari a 145 x 63 mm

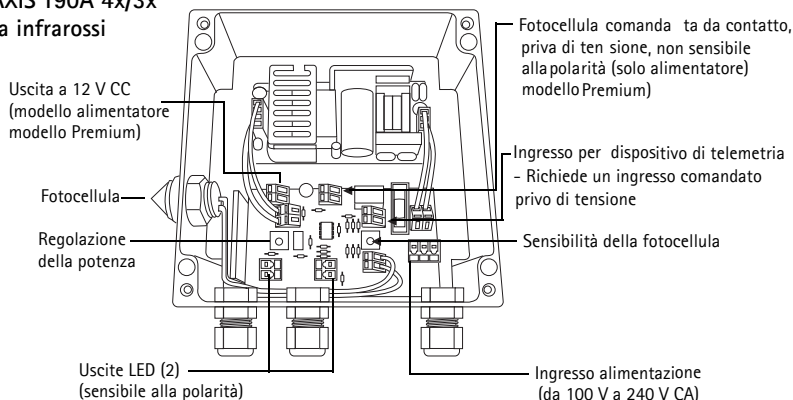
Caratteristiche dell'alimentatore

Le caratteristiche dell'alimentatore sono le seguenti:

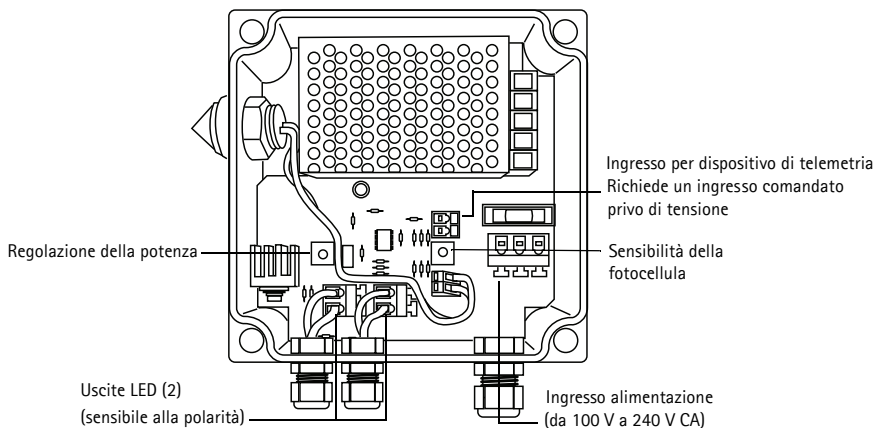
- Fotocellula regolabile
- Potenza regolabile
- Ingresso per dispositivo di telemetria
- Fotocellula comandata da contatto (solo modello Premium)
- Uscita a 12V CC (solo modello Premium)

Schemi elettrici

Modelli AXIS T90A 4x/3x
con luce a infrarossi
e bianca

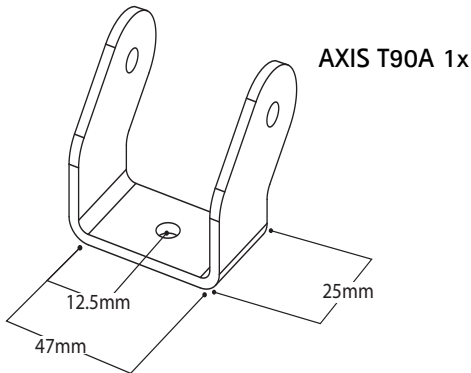
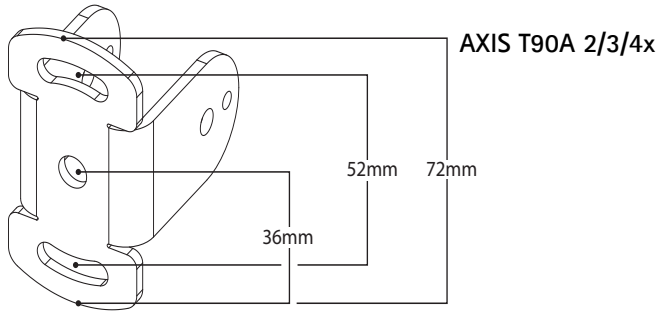


Modelli AXIS T90A 2x/1x
con luce a infrarossi e bianca



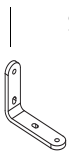
Disegni tecnici

Staffe standard

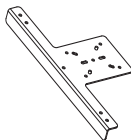


Staffe opzionali

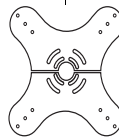
Supporto per il montaggio a muro



Supporto per telecamere PTZ



Supporto per telecamere a cupola



Supporto per il montaggio su pali



Per ulteriori informazioni sulle staffe opzionali, visitare il sito web www.axis.com.

Iluminador AXIS T90A

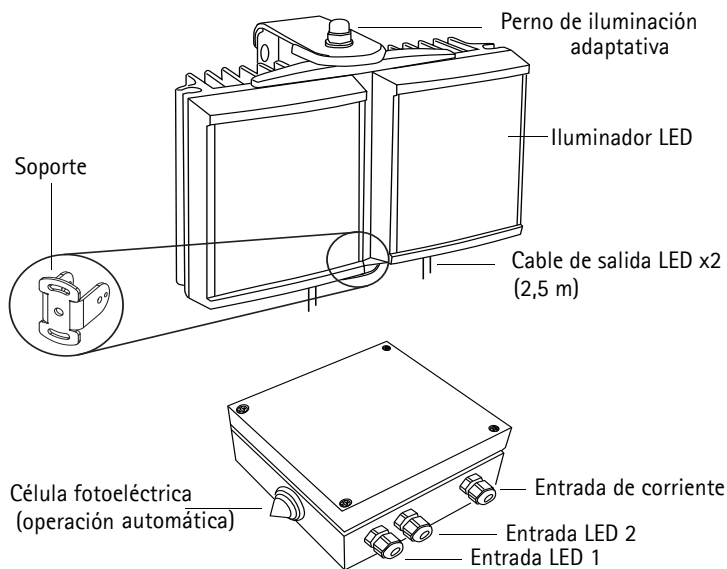
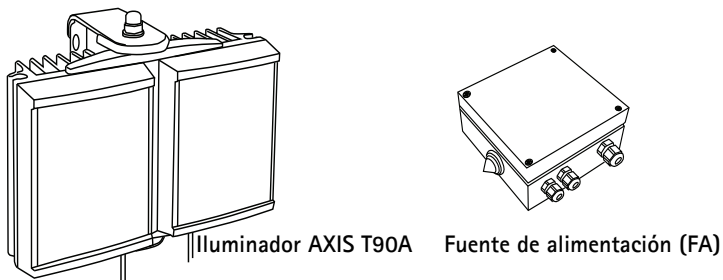
En esta guía se encuentran las instrucciones de instalación de AXIS T90A 2x/3x/4x. El contenido de esta guía es el siguiente:

1. *Contenido del paquete*. Véase más adelante.
2. *Montaje*, en la página 37
3. *Montaje*, en la página 38
4. *Especificaciones de la FA*, en la página 39
5. *Características de la fuente de alimentación*, en la página 40
6. *Diagramas técnicos*, en la página 41

Contenido del paquete

- Iluminador con soporte AXIS T90A
- Fuente de alimentación (FA)
- Guía de instalación

Descripción general



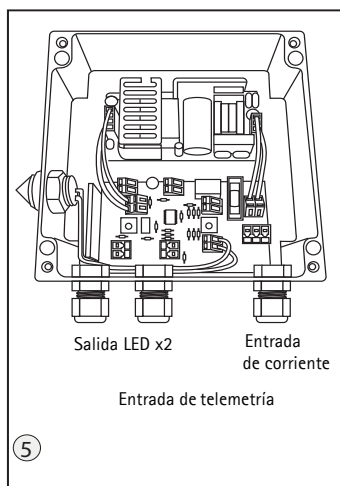
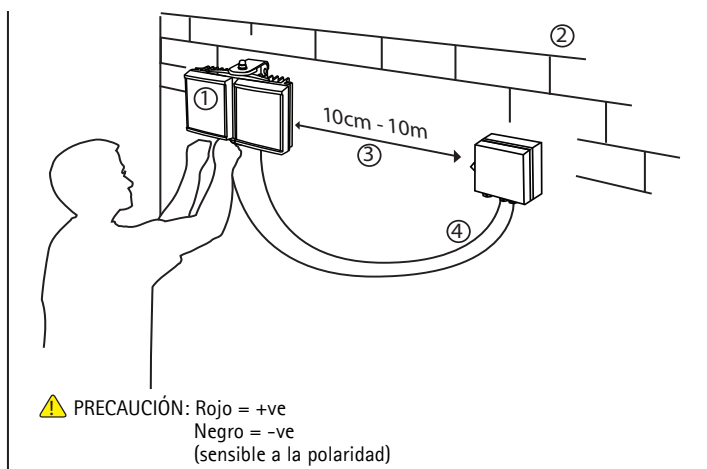
Aíse la corriente antes de quitar la tapa	Monte la FA en una superficie plana	Instálelo en una zona bien ventilada	No mire continuamente la lámpara

Especificaciones sujetas a cambios sin previo aviso.

Montaje

Siga estas instrucciones de instalación:

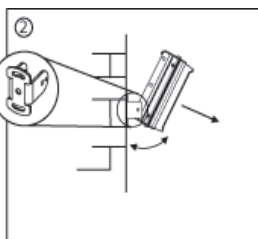
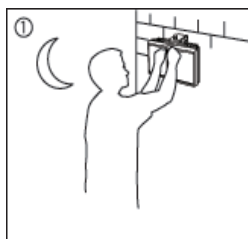
1. Monte el iluminador.
2. Monte la FA.
3. Aumente o reduzca la longitud del cable si lo desea.
4. Conecte la salida LED.
5. Ajuste la FA y la telemetría si fuese necesario. (La entrada de telemetría se utiliza cuando es necesario controlar el iluminador de manera remota).
6. Conecte la corriente.



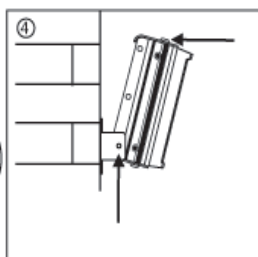
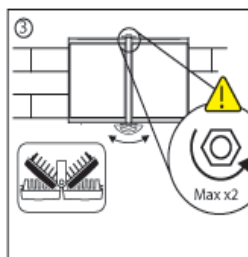
Montaje

Siga estas instrucciones para instalar el iluminador.

1. Se recomienda que lo instale de noche.
2. Ajuste la iluminación verticalmente de modo que ilumine la zona deseada.
3. Ajuste la iluminación verticalmente mediante la iluminación adaptativa para que se adapte al campo de visión de la cámara.
4. Apriete todas las conexiones.

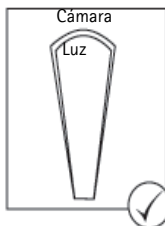
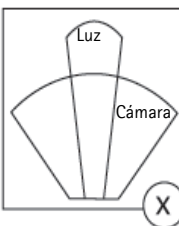
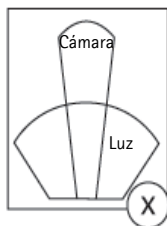


Zona para iluminar



⚠ PRECAUCIÓN: No afloje el perno del todo.

Haga coincidir la iluminación con el campo de visión de la cámara.



Especificaciones de la FA

Serie de infrarrojos

	AXIS T90A 4x	AXIS T90A 3x	AXIS T90A 2x	AXIS T90A 1x
Entrada	100-240 CA universal < 80 W	100-240 CA universal < 40 W	100-240 CA universal < 20 W	100-240 CA universal < 10 W
Fusible	2,5 A antisobrevoltaje	2,5 A antisobrevoltaje	1 A antisobrevoltaje	1 A antisobrevoltaje
Salida	4,4 A @ 13,5 V	2,4 A @ 13,5 V	1 A @ 13,5 V	0,5 A @ 13,5 V
Potencia regulable	10% - 100%	10% - 100%	10% - 100%	10% - 100%
Peso	1,85 kg	1,65 kg	0,9 kg	0,8 kg
Dimensiones Long.x Anch.x Prof.	160 x 160 x 81	160 x 160 x 81	160 x 100 x 61	160 x 100 x 61
Dimensiones de taladrado	4 x orificios M4 @ 145 x 123 mm	4 x orificios M4 @ 145 x 123 mm	4 x orificios M4 @ 145 x 63mm	4 x orificios M4 @ 145 x 63mm

Serie de luz blanca

	AXIS T90A 4x	AXIS T90A 3x	AXIS T90A 2x	AXIS T90A 1x
Entrada	100-240 CA universal < 80 W	100-240 CA universal < 40 W	100-240 CA universal < 20 W	100-240 CA universal < 10 W
Fusible	2,5 A antisobrevoltaje	2,5 A antisobrevoltaje	1 A antisobrevoltaje	1 A antisobrevoltaje
Salida	4,4 A @ 14 V	2,8 A @ 14 V	1,4 A @ 14 V	0,7 A @ 14 V
Potencia regulable	10% - 100%	10% - 100%	10% - 100%	10% - 100%
Peso	1,85 kg	1,65 kg	0,9 kg	0,8 kg
Dimensiones Lon.x Anch.x Pr.	160 x 160 x 81	160 x 160 x 81	160 x 100 x 61	160 x 100 x 61
Dimensiones de taladrado	4 x orificios M4 @ 145 x 123 mm	4 x orificios M4 @ 145 x 123mm	4 x orificios M4 @ 145 x 63mm	4 x orificios M4 @ 145 x 63mm

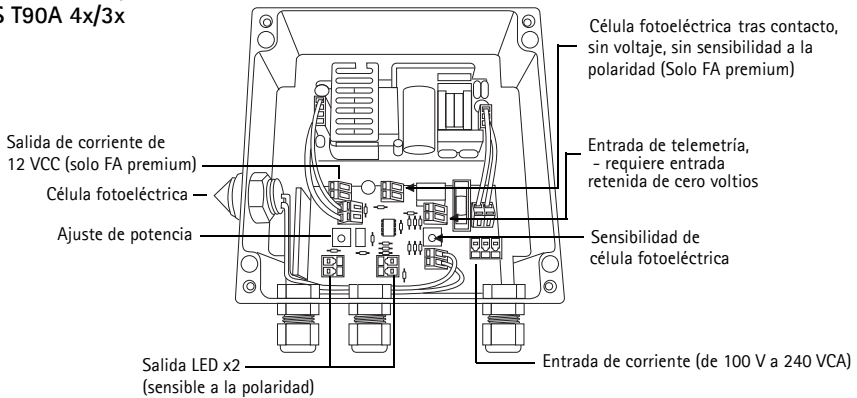
Características de la fuente de alimentación

A continuación se enumeran las características de la fuente de alimentación:

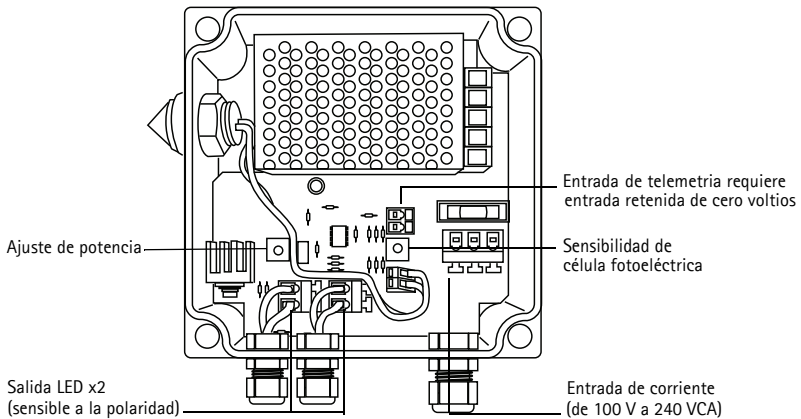
- Célula fotoeléctrica regulable
- Potencia regulable
- Entrada de telemetría
- Célula fotoeléctrica tras contacto (solo premium)
- Salida de 12 VCC (solo premium)

Diagramas de la fuente de alimentación

Modelos infrarrojos y de luz blanca AXIS T90A 4x/3x

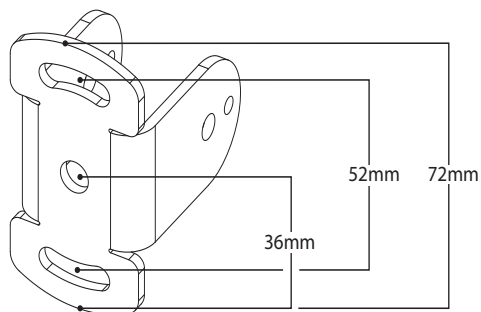


Modelos infrarrojos y de luz blanca Modelos AXIS T90A 2x/1x

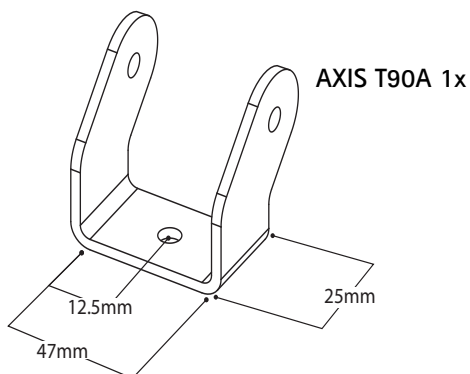


Diagramas técnicos

Soportes normales



AXIS T90A 2/3/4x



AXIS T90A 1x

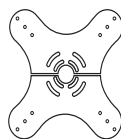
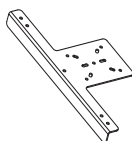
Soportes opcionales

Montaje en pared

Montaje PTZ

Montaje domo

Montaje en poste



Si desea obtener más información sobre soportes opcionales, consulte www.axis.com.

Installation Guide

AXIS T90A

© Axis Communications AB, 2008

Ver.1.0

Printed: August 2008

Part No. 32718