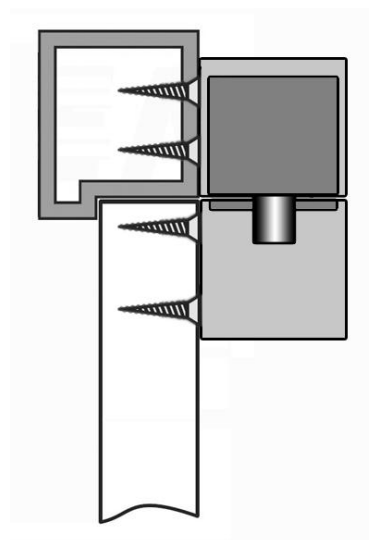


ST-BR100SM

SM адаптер

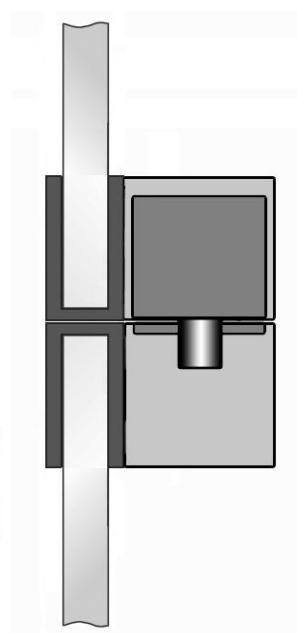
Кронштейн SM типа из алюминия предназначен для крепления замка ST-DB100MT на двери в тех случаях, когда ширина дверной коробки недостаточна для врезки замка.



ST-BR100U

U адаптер

Кронштейн U типа из нержавеющей стали служит для крепления замка ST-DB100MT на стеклянной дверной коробке (на схеме ниже приведен вместе с UP адаптером).



ST-BR100UP

UP адаптер

Кронштейн UP типа из нержавеющей стали позволяет закрепить запорную планку замка ST-DB100MT на стеклянной двери.

